



Fácil instalación



Confiable

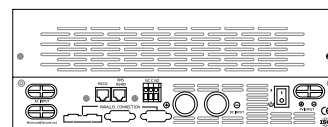
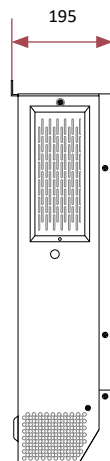
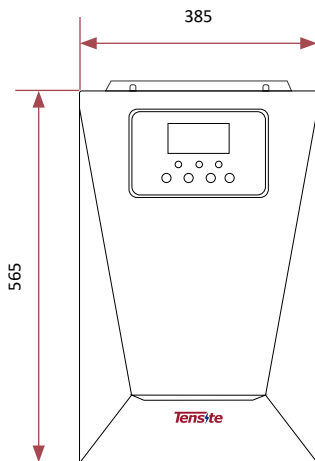


Fácil de usar



3 Años de garantía del producto

DIMENSIONES



ESPECIFICACIONES TÉCNICAS

Entrada CA	Fuentes de entrada	L + N + PE
	Tensión nominal	220/230/240 VAC
	Rango de tensión	90-280VAC ± 3V (Modo APL) 170-280VAC ±3V (Modo UPS)
	Frecuencia	50Hz/60Hz (Autoadaptable)
	Máx. Corriente de entrada	22,1A - 1Φ
Salida CA	Potencia nominal	Alimentación solo desde batería: 3600W Desde batería y FV si hay energía suficiente: 4500W
	Tensión de salida	220/230/240 VAC±5%
	Frecuencia	50Hz/60Hz ±0,1%
	Forma de onda	Onda sinusoidal pura
	Tiempo de transferencia (configurable)	Ordenadores (Modo UPS) 10ms, Electrodomésticos (Modo APL) 20ms
	Pico de potencia	7200VA
	Capacidad de sobrecarga	Modo batería: 11s @105% - 150% de carga 2s @150% - 200% de carga 400ms @>200% de carga
Funcionamiento conectado a red	Inyectar en el rango de frecuencias de la red	49-51 ± 1Hz / 59-61 ± 1Hz
	Corriente nominal de salida	15,7A
	Factor de potencia	> 0,99%
	Máxima eficiencia de conversión (CC/CA)	98%
Batería	Tensión de la batería	21 - 31,5V
	Tensión de carga constante (configurable)	25 - 31,5V
	Tensión de carga en flotación (configurable)	21 - 27V
	Máx. Corriente de descarga	166,7A
Cargador Solar	Modo de carga FV	MPPT
	Máx. Potencia de entrada FV	5000W
	Rango de seguimiento MPPT	60 ~ 500Vdc
	Rango óptimo entrada MPPT	300 ~ 400V
	Max. Tensión de entrada FV	500Vdc
	Máx. Corriente de entrada FV	18A
	Máx. Corriente de carga FV	120A
Máx. Corriente de carga CA	100A	
Máx. Corriente de carga CA + FV	120A	
Interfaz	RS232	Baudios 2400
	Puerto de comunicación	Contacto seco
	Interfaz de conexión en paralelo	Sin conexión en paralelo
Otros	Pantalla LCD	Mostrar modo de funcionamiento/cargas/entradas/salidas, etc.
	Temperatura de funcionamiento	- 10 ~ 50°C
	Humedad	20% a 95% Humedad relativa (Sin condensación)
	Temperatura de almacenaje	-15°C ~ 60°C
	Altitud	Potencia nominal <1000ms.n.n ; Reducción Pot. >1000ms.n.n
	Máx. Altitud de funcionamiento	400ms.n.m
	Grado de protección	IP21
Ruido	≤50db	